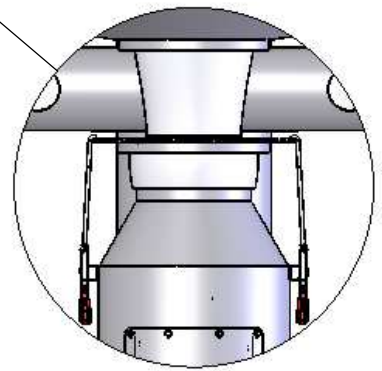
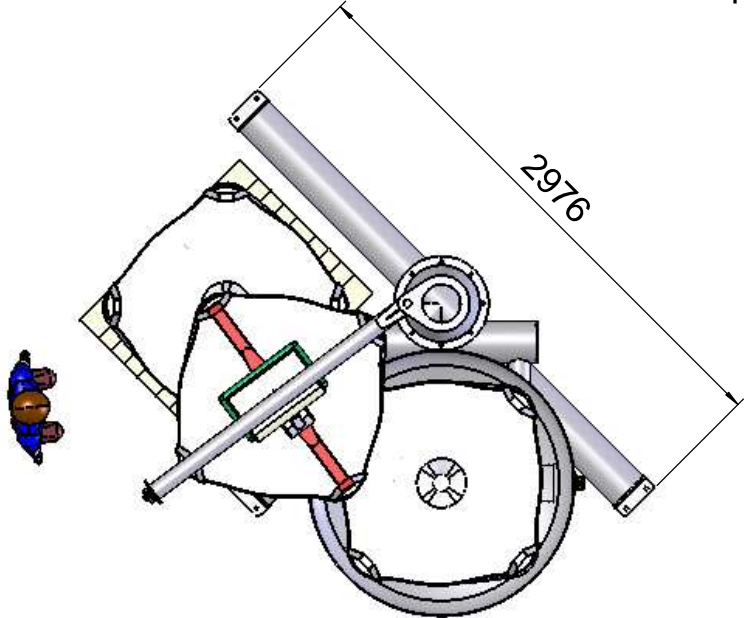


Elément adapté au transfert produit



Etanchéité col de sache

DÉTAIL A  
ECHELLE 1 : 20

A	20/05/2009	
Indice	Date	Modifications
		Rue Auguste et Louis Lumière Z.I. de la Seiglerie 44270 MACHECOUL Tél. 02.40.02.39.32 Fax. 02.40.02.39.80 Email: info@serema.fr Site: www.serema.fr
STATION Potence SP 2009		MATIERE:
		FINITION:
REF. PIECE: Station de vidage SP 2009	QUANTITE:	ECH: 1:40 A3
REF. PLAN: SP 2009	TOL. GEN. : ± 0.1	DESSIN: JP
Ce document est la propriété de SEREMA et ne peut être divulgué sans son autorisation écrite		